

# GV46.0HP



**10.300kg**



**19,54m**

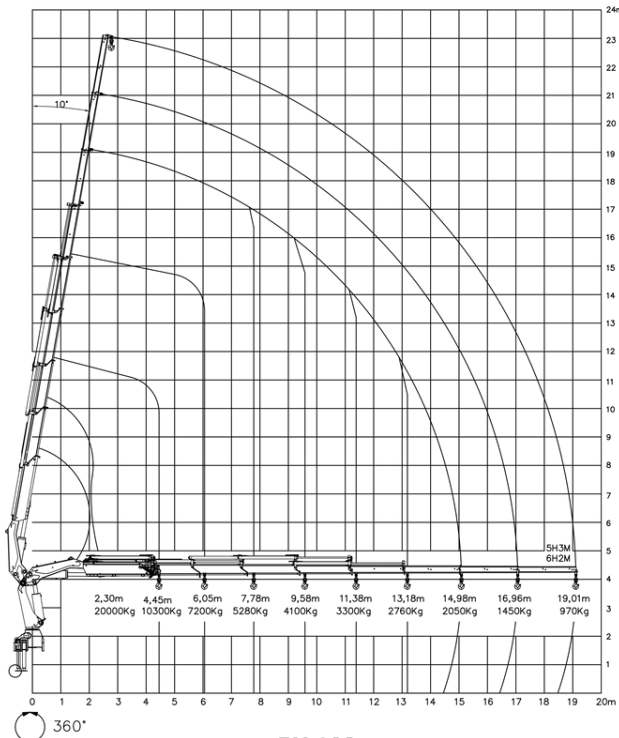


**23,48m**

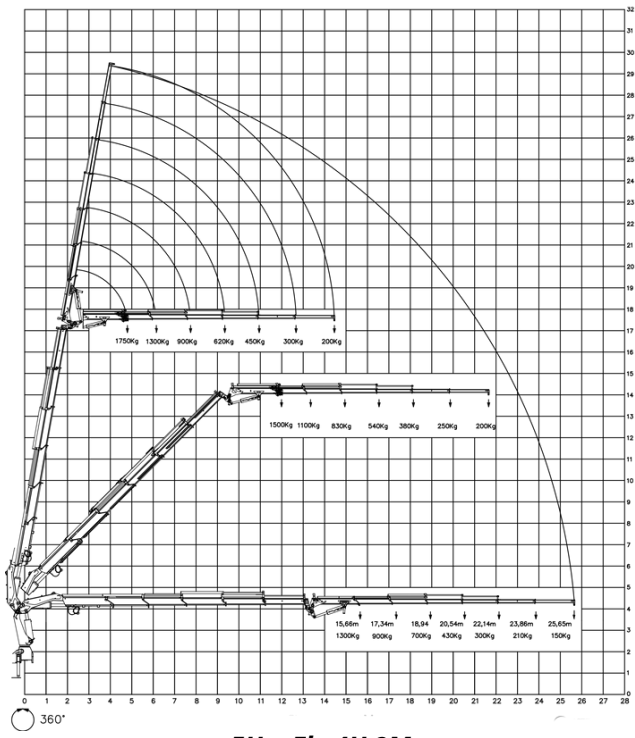


# GV46.0HP

## Gráfico de carga 5H3M



5H 3M



5H + Fly 4H 2M

## Especificações técnicas

Momento de carga GV 46.0.....	46000Kgm
Alcance máximo vertical (do solo).....	23480mm
Alcance máximo horizontal.....	19540mm
Alcance máximo vertical hidráulico.....	17650mm
Alcance máximo horizontal hidráulico.....	13600mm
Ângulo de Giro.....	370°
Peso Standard sem óleo.....	4850kg
Capacidade do reservatório hidráulico.....	180 litros
Vazão.....	50 lpm
Pressão de trabalho GV46.0 (opcional).....	265 bar
Sapatas dianteiras estendidas hidraulicamente.....	6400mm
Sapatas traseiras dupla estendidas hidraulicamente.....	5200mm
Ângulo máximo de inclinação da lança.....	80°
Número de lanças acionadas hidraulicamente.....	05
Número de lanças acionadas manualmente.....	03
PBT mínimo para montagem do guindaste.....	23T
Espaço ocup. atrás da cabina (Solicitar estudo de mont.).....	1446mm

## Dados Técnicos com Fly - jib

Alcance máximo vertical (do solo).....	29450mm
Alcance máximo horizontal.....	25650mm
Alcance máximo vertical hidráulico.....	26000mm
Alcance máximo horizontal hidráulico.....	22140mm
Número de lanças acionadas hidraulicamente.....	04
Número de lanças acionada manualmente.....	02

Acionamento por controle remoto. Limitador de momento para guindaste e fly-jib.

## Dimensões

